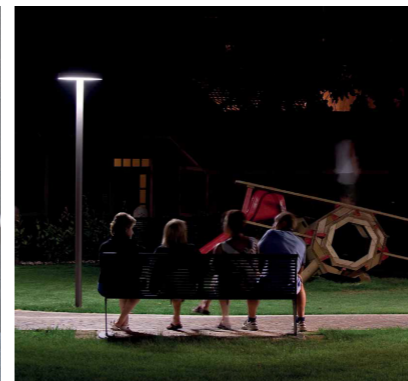




I17\_odpadkový koš



I18\_stojan na kola



I16\_světla veřejného osvětlení



## ÚZEMNÍ STUDIE HUMPOLEC, ZÓNA 2 k.ú. Humpolec 649325

Město Humpolec  
Horní náměstí 300  
396 22 Humpolec

Tel.: 565 518 111  
IČO: 00248266  
DIČ: CZ00248266

### GENERÁLNÍ PROJEKTANT

City Upgrade s.r.o.  
Dukovany 221  
675 56 Dukovany

<http://cityupgrade.cz>  
[architekti@cityupgrade.cz](mailto:architekti@cityupgrade.cz)  
+420 724 728 003



### ZODPOVĚDNÝ PROJEKTANT

Ing. arch. Lucie Kadřmanová Chytilová  
Školská 12, Praha - Nové Město 110 00  
Autorizace: ČKA 04 165

### AUTOR

Ing. arch. Akad. arch. Jiří Klokočka  
architekti City Upgrade s.r.o.

### Č. VÝKRESU

21

### MĚŘÍTKO

-

### PROJEKTANT ČÁSTI

Ing. arch. Akad. arch. Jiří Klokočka  
Ing. arch. Lucie Kadřmanová Chytilová  
Ing. arch. Sara Al-Wahaishiová  
Ing. arch. Ivo Pavlík  
Ing. arch. Vratislav Ansoerge  
Jan Poslušný  
Ing. arch. Anita Prokešová

### RAZÍTKO

### ČÍSLO PARÉ

-

### NÁZEV VÝKRESU

## DETAIL MOBILIÁŘE V INSPIRACÍCH

### STUPEŇ

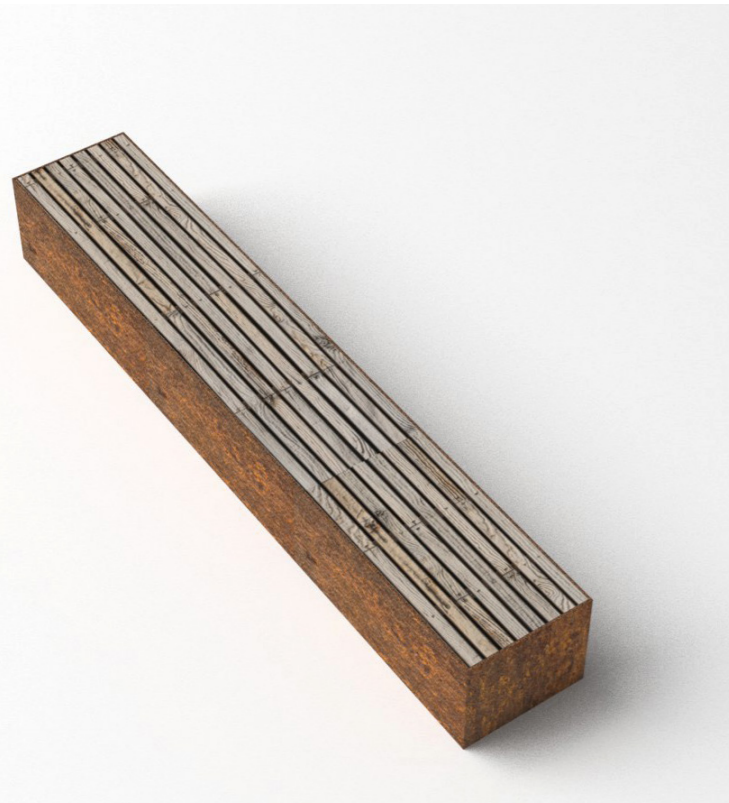
ÚS

### ČÁST

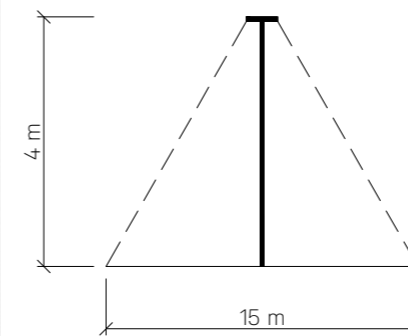
2

### ČÍS./REV.

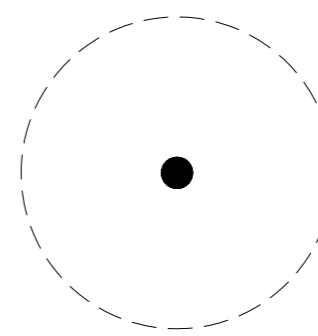
-



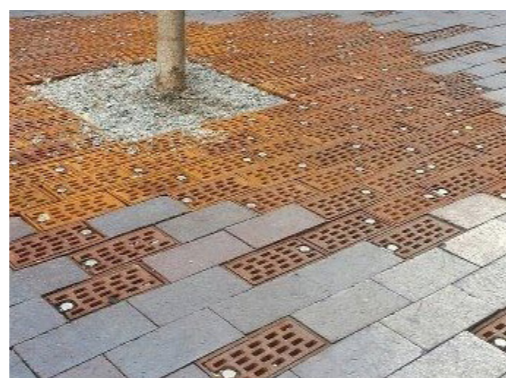
I20\_lavičky z cortenu a ze dřeva



I16\_světla veřejného osvětlení



I21\_mříže ke stromům



I22\_zábrany na ochranu stromů



I19\_venkovní posilovna

